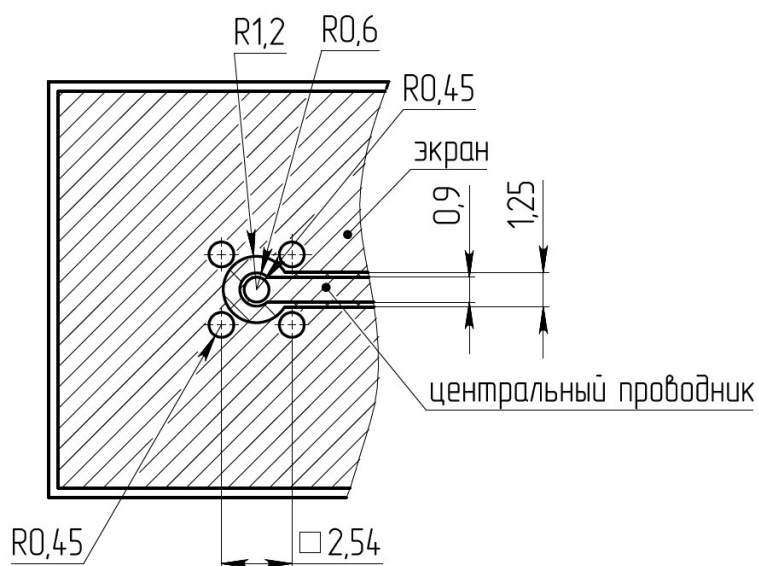
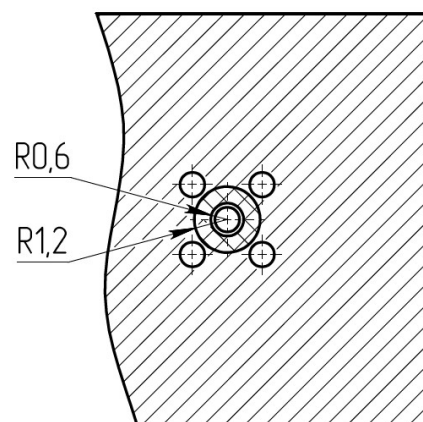


Соединители СР-50-1040ФВ-03 КАПД.434511.019 ТУ

Передняя сторона платы



Обратная сторона платы



1. Материал платы Rogers RT 5880.
2. Покрытие – ENIG ГОСТ Р 55693–2013.
3. Толщина диэлектрика 0,254 мм
4. Толщина фольги не менее 17 мкм.
5. Соединитель устанавливается с обратной стороны платы
6. Припой для пайки соединителя ПОС 61. На центральный проводник наносится минимальное количество припоя.
7. После пайки вывода обрезать до достижения зазора между платой и обрезанной стороной выводов $0,5 \pm 0,15$ мм.
8. Предельные отклонения соответствуют 5 классу по ГОСТ 53429